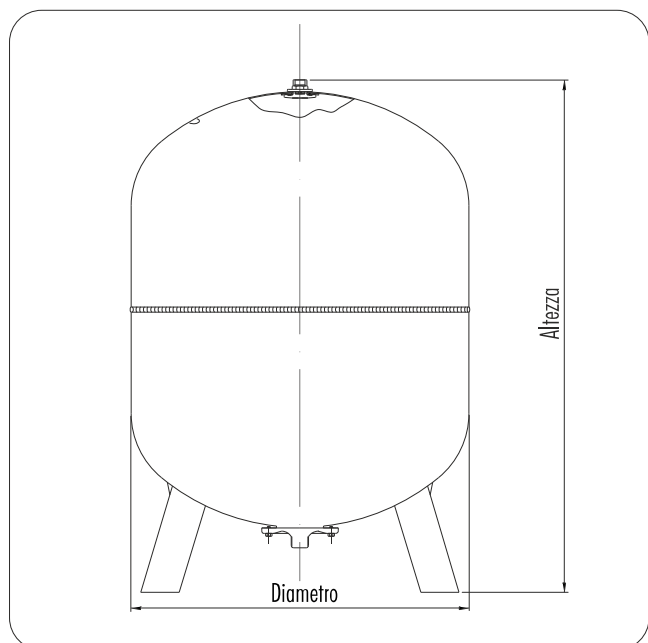


SERIE VAV



Utilizzo: Vasi autoclave con membrana intercambiabile per circuiti di acqua sanitaria.
 Use: Pressure tanks with replaceable membranes for pressurized systems of sanitary water.
 Utilisation: Réservoirs sous pression a vessie remplaçable pour systèmes d'eau sanitaire.

Temperatura d'esercizio - 10° C
 Working temperature + 100° C
 Température d'exercice

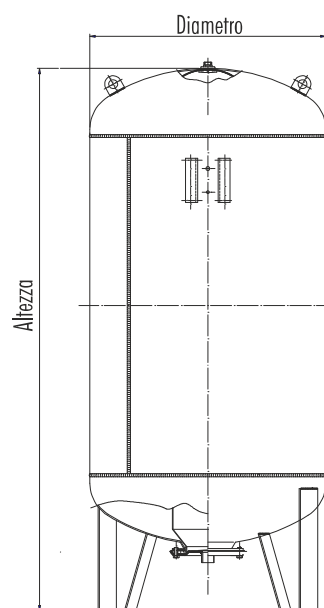
Finitura esterna colore External finish color RAL 5015
 Peinture externe

Membrana in gomma Rubber membrane EPDM
 Vessie en gomme

Modello Model Modèle	Codice Code Code	Altezza Height Hauteur (mm)	Diametro Diameter Diamètre (mm)	Lunghezza Length Longeur (mm)	Pressione massima d'esercizio Maximun working pressure Pression maximale d'exercice (bar)	Pressione di precarica standard Standard precharge pressure Pression de precharge standard (bar)	Imballo Packing Emballage (mm)	Attacco Connection Raccordement (inch)
VAV50	AAKVE01B01EA1	656	365	-	10	1,5	(Pz1) 380X380X710	1"
VAV60	AALVE01B01EA1	783	365	-	10	1,5	(Pz1) 380X390X820	1"
VAV80	AAMVE01B01EA1	840	410	-	10	1,5	(Pz1) 420X430X850	1"
VAV100	AANVE01B11EA1	849	495	-	10	1,5	(Pz1) 510X520X870	1"
VAV150	AAPVE01B11EA1	975	550	-	10	1,5	(Pz1) 560X570X1000	1"
VAV200	AAQVG01B11FA1	1085	600	-	10	2	(Pz1) 610X620X1111	1 1/4"
VAV300	AASVG02B11FA1	1240	650	-	10	2	(Pz1) 670X680X1290	1 1/4"
VAV500	AAUVG02B11FA1	1490	750	-	10	2	(Pz1) 750X770X1510	1 1/4"

Marchi CE secondo la Direttiva - CE marked according to Directive - Avec le marque CE selon la Directive
 PED 97/23/CE

SERIE VAV



Utilizzo: Vasi autoclave con membrana intercambiabile per circuiti di acqua sanitaria.
 Use: Pressure tanks with replaceable membranes for pressurized systems of sanitary water.
 Utilisation: Réservoirs sous pression a vessie remplaçable pour systèmes d'eau sanitaire.

Temperatura d'esercizio - 10° C
 Working temperature
 Température d'exercice + 100° C

Finitura esterna colore RAL 3000
 External finish color
 Peinture externe

Membrana in gomma EPDM
 Rubber membrane
 Vessie en gomme

Modello Model Modèle	Codice Code Code	Altezza Height Hauteur (mm)	Diametro Diameter Diamètre (mm)	Lunghezza Length Longeur (mm)	Pressione massima d'esercizio Maximun working pressure Pression maximale d'exercice (bar)	Pressione di precarica standard Standard precharge pressure Pression de precharge standard (bar)	Imballo Packing Emballage (mm)	Attacco Connection Raccordement (inch)
VAV750	AAAVG01R31GP1	1820	800	-	10	4	(Pz1) 800X800X1950	2"
VAV1000	AAAVG01R31HP1	2160	800	-	10	4	(Pz1) 800X800X2300	2"
VAV1500	AAAVG01R31HP1	2360	960	-	10	4	(Pz1) 1200X1200X2500	2"

Marcati CE secondo la Direttiva - CE marked according to Directive - Avec le marque CE selon la Directive
PED 97/23/CE

Temperatura d'esercizio - 10° C
 Working temperature
 Température d'exercice + 70° C

Finitura esterna colore RAL 3000
 External finish color
 Peinture externe

Membrana in gomma BUTYL
 Rubber membrane
 Vessie en gomme

Modello Model Modèle	Codice Code Code	Altezza Height Hauteur (mm)	Diametro Diameter Diamètre (mm)	Lunghezza Length Longeur (mm)	Pressione massima d'esercizio Maximun working pressure Pression maximale d'exercice (bar)	Pressione di precarica standard Standard precharge pressure Pression de precharge standard (bar)	Imballo Packing Emballage (mm)	Attacco Connection Raccordement (inch)
VAV2000	AAAVG01R31NP1	2555	1100	-	10	4	(Pz1) 1200X1200X2700	2"
VAV3000	AABVG01R31OP1	2790	1200	-	10	4	(Pz1) 1200X2800X1330	DN65
VAV4000	AA4VG02R31OP1	3200	1450	-	10	4	(Pz1) 1580X3200X1450	DN80
VAV5000	AA5VG02R31OP1	3645	1450	-	10	4	(Pz1) 1580X3650X1450	DN80
VAV10000	AA1BG02R31QP1	5350	1500	-	10	4	(Pz1) 1580X5350X1500	DN 3"

Marcati CE secondo la Direttiva - CE marked according to Directive - Avec le marque CE selon la Directive
PED 97/23/CE